

NOTICE DE POSE D'UNE PLAQUE DE FERMETURE SEMELLE

INSTALLATION DU MONUMENT :

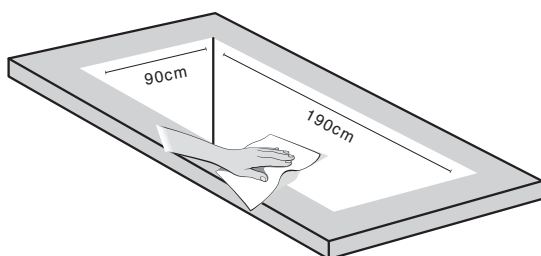


TEMPS D'INSTALLATION

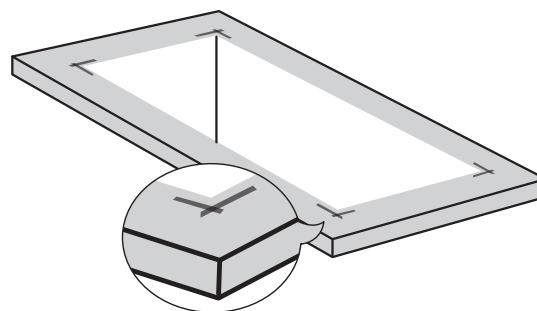


- CETTE PLAQUE DE FERMETURE SEMELLE (DÉMONTABLE) PERMET DE CRÉER L'ÉTANCHÉITÉ D'UN CAVEAU ET/OU DE BOUCHER LA RÉSERVATION D'UNE SEMELLE POUR OBTENIR UNE SURFACE PLATE ET PLEINE NÉCESSAIRE À L'ACCUEIL D'UN MONUMENT FUNERAL CONCEPT.
- PAR LA SUITE LE MONUMENT VIENDRA SE POSER PAR DESSUS CETTE PLAQUE.

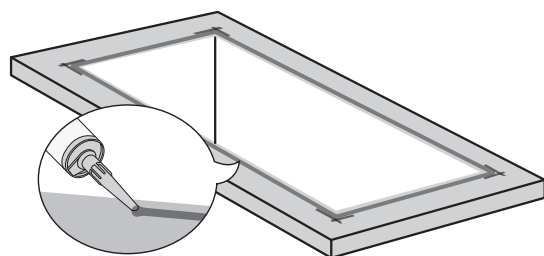
1 NETTOYER LE BORD INTÉRIEUR DE LA SEMELLE



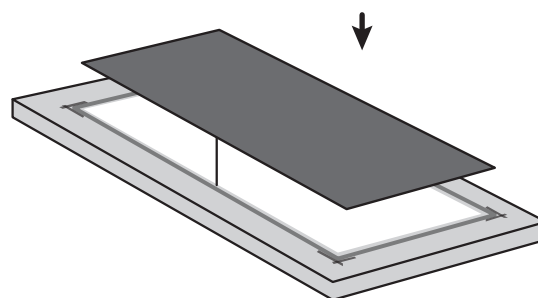
2 PRENDRE LES MESURES ET MARQUER LES 4 ANGLES À L'AIDE DE RUBAN ADHÉSIF PAPIER.



3 FAIRE UN CORDON DE COLLE/JOINT CONTINU À ENVIRON 1 CM DU BORD INTÉRIEUR DE LA SEMELLE.



4 POSER LA PLAQUE DE FERMETURE SUR LA SEMELLE.



FUNERAL CONCEPT